



## 整体玻璃钢化粪池

# 施工作业程序

(华北标 12S8)

中国最大的玻璃钢整体式生物化粪池制造商  
中国同行业唯一获得国家发明专利的制造商  
中国整体玻璃钢生物化粪池行业标准制定单位  
中国华北地区标准图集(12S8)技术参数依据单位

**威尔森环境科技发展集团**

## 一、放线挖基坑（需方工作量）

开挖基坑时，应掌握地质情况，如有地下水，且地下水位较高或雨季施工时，一定要有排水措施，可采用井点降水或挖集水坑直排，防止基坑积水及边坡出现坍塌，基坑位置及池体埋深除应严格按设计要求放线、定位外可同时参考化粪池尺寸表及安装坑基尺寸一览表（下表参照华北标准 12S8 编制）。

型号	有效容积(m <sup>3</sup> )	长度(mm)	直径(mm)	进水高度(mm)	出水高度(mm)	进出水口管径dn(mm)	坑基尺寸(mm) (长×宽×深)
HFRP (LWQ) -1A	2	2200	1200	950	900	200	3000×1900×950
HFRP (LWQ) -2 A	4	2600	1500	1250	1200	200	3500×2200×1250
HFRP (LWQ) -2 B		3700	1200	950	900		4500×1900×950
HFRP (LWQ) -3A	6	2700	1800	1450	1400	200	3500×2500×1450
HFRP (LWQ) -3B		3700	1500	1250	1200		4500×2200×1250
HFRP (LWQ) -4	9	3700	1800	1500	1450	200	4500×2500×1500
HFRP (LWQ) -5	12	4800	1800	1500	1450	200	5800×2500×1500
		3900	2000	1650	1600		4900×3000×1650
HFRP (LWQ) -6	16	4000	2300	1950	1900	225	5000×3300×1950
HFRP (LWQ) -7	20	4900	2300	1950	1900	225	5900×3300×1950
HFRP (LWQ) -8	25	6200	2300	1950	1900	225	7200×3300×1950
HFRP (LWQ) -9	30	7500	2300	1950	1900	225	8500×3300×1950
		6300	2500	2150	2100		7300×3500×2150
HFRP (LWQ) -10	40	6800	2800	2350	2300	300	7800×3800×2350
HFRP (LWQ) -11	50	8600	2800	2350	2300	300	9600×3800×2350
HFRP (LWQ) -12	75	12600	2800	2350	2300	300	13600×3800×2350
		11000	3000	2550	2500		12000×4000×2550
HFRP (LWQ) -13	100	14700	3000	2550	2500	300	15700×4000×2550

备 注：  
 1、 开挖时要根据地质情况确定放坡角度 30° ~50° ；  
 2、 深度指工地污水管道出水口（化粪池进水管）管底至处理后的地基平面间净距。

## 二、地基处理（需方工作量）

1、地基应按设计标高开挖，不得扰动原土层；若超挖时，应按大于 95%的密实度要求对地基分层回填夯实。

2、地基处理应根据现场地基承载力，采用相应的处理方法，见下表

（请广大用户选择“威尔森”企业的同时认准“李文清”注册商标）

规格型号 地基承载力	1-8#	9-11#	12、13#	>13#组合
10KN/m <sup>2</sup> ≤Fak< 50KN/m <sup>2</sup>	200mm 素混凝土 (C15)	200mm 钢筋混凝土 (C20)	250mm 钢筋混凝土 (C20)	300mm 钢筋混凝土 (C20)
50KN/m <sup>2</sup> ≤Fak< 100KN/m <sup>2</sup>	无需处理	200mm 素混凝土 (C15)	200mm 钢筋混凝土 (C20)	250mm 钢筋混凝土 (C20)
100KN/m <sup>2</sup> ≤Fak< 200KN/m <sup>2</sup>	无需处理	无需处理	200mm 素混凝土 (C15)	200mm 钢筋混凝土 (C20)
Fak>200KN/m <sup>2</sup>	无需处理	无需处理	无需处理	无需处理

注：钢筋混凝土基础由设计单位结构专业设计。

### 三、吊装就位、稳定（需方工作量）

根据化粪池进出口方向及排列序号（组合安装），将化粪池吊装就位。就位完后需用大于 25kg 的砂袋将封头与罐体连接处腋下部位固定，防止在回土时位移。

### 四、化粪池灌水（需方工作量）

化粪池在就位后罐体内及时灌满水，单个可灌至出水口位置，组合安装灌至池 1000mm 深处（有地下水时要超过地下水位线），化粪池在出厂前已做了满水试验，即罐满水 24 小时无渗漏。为防止因运输不当而引起破损，化粪池在基坑就位后需灌水，一是再做灌水试验二是使池体稳定，以防漂浮及位移。

### 五、连接（供方工作量）

出库前已经按照标准图集的要求进行进出水口连接管的处理，有大于 100 立方组合或受现场位置限制而定制的产品，需要在现场连接的部分由供方技术人员到现场处理。

（请广大用户选择“威尔森”企业的同时认准“李文清”注册商标）

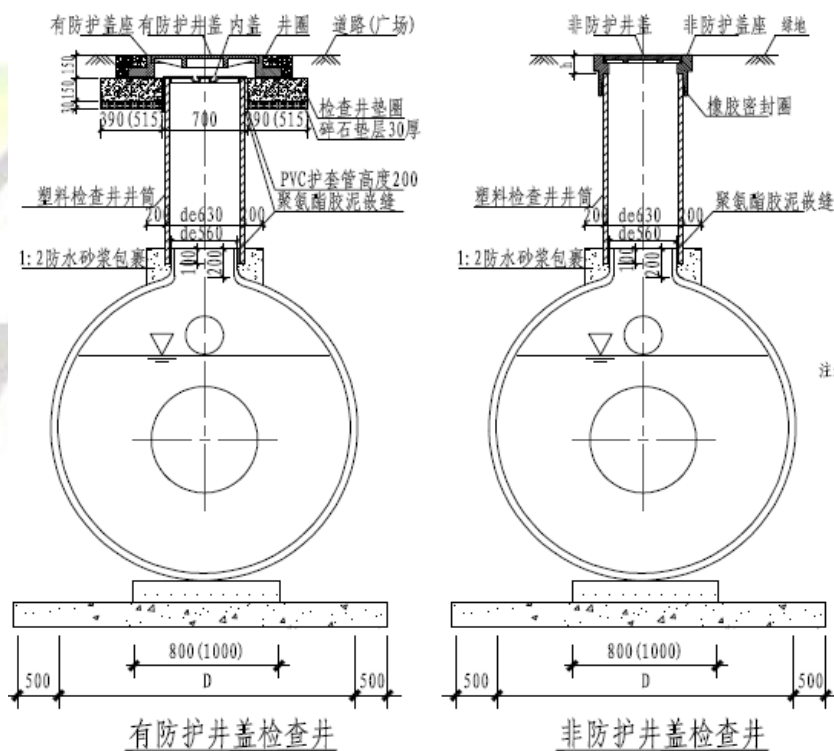
### 六、回填（需方工作量）

注意事项：玻璃钢化粪池就位后应及时回填，回填时罐体需充满水，以防止罐体位移。回填中不得含有有机物、冻土、砖石、建筑垃圾等杂物，应采用细粒土人工回填，并按每层虚铺厚度 250mm 夯实，严禁从一侧用机械推土回填、机械高空压实回填。玻璃钢化粪池底部（特别是下部腋角部位）、两侧均需黄砂回填夯实，回填土压实系数不小于 0.95。

## 七、检查井处理（需方工作量）

1、玻璃钢化粪池人孔检查井宜采用玻璃钢、塑料（PE 或 pvc-u）等轻型材料，亦可采用砌块检查井；玻璃钢或塑料检查井，由生产企业现场指导安装。

2、玻璃钢化粪池人孔检查井采用砌块时，检查井与玻璃钢罐体的联接做法如下：



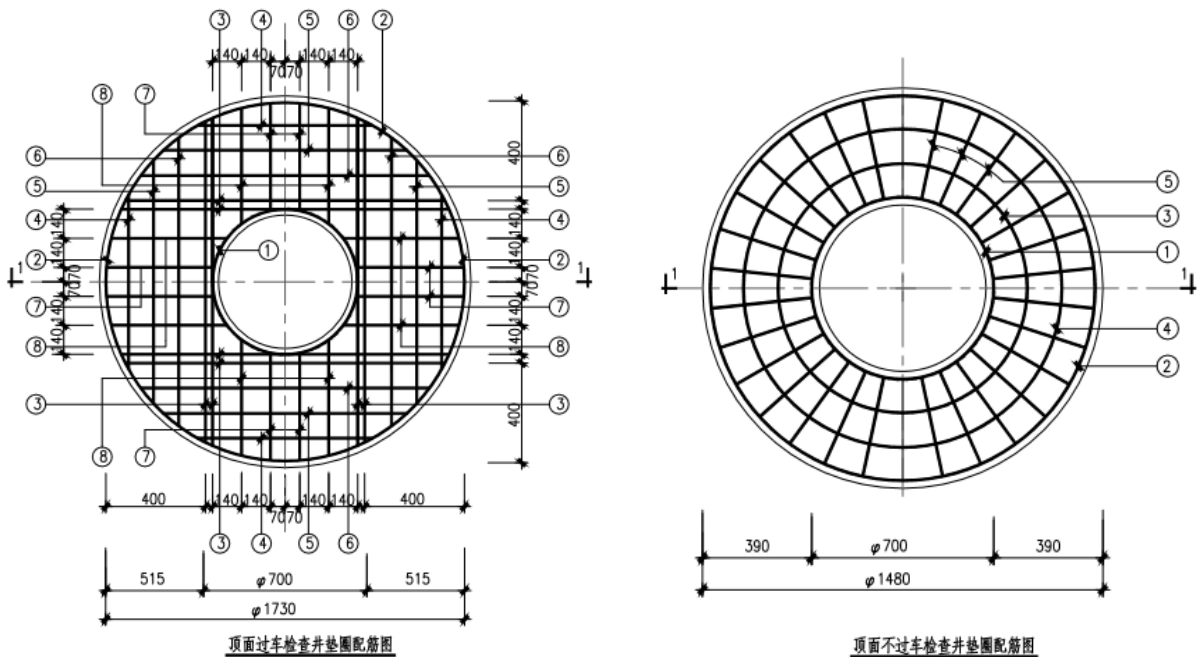
3、为防止砌块检查井井壁渗漏，应在检查井内外壁用 1:2（内掺 5%水泥重量的防水剂）防水水泥砂浆抹面至顶部，厚 20mm。阴角处抹 45 度斜面，厚 50mm。

有地下水时，在检查井外壁的抹面层外再涂热沥青或其他防水涂料两遍，侧面

（请广大用户选择“威尔森”企业的同时认准“李文清”注册商标）

用素土填实。

## 八、井座处理（需方工作量）



注：1，材料：混凝土C30，HPB300(φ) 钢筋，HPB400(φ) 钢筋。  
2，钢筋净保护层为40。  
3，顶面过车同时适用于化粪池覆盖深度≥2m时，垫圈下要求回填素土夯实，压实系数≥0.95。

注：1，材料：混凝土C30，HPB300(φ) 钢筋。  
2，钢筋净保护层为40。  
3，垫圈下要求回填素土夯实，压实系数≥0.95。

## 九、填写产品安装意见反馈单（需方工作量）

现场安装过程中请需方工程部人员及监理在现场监督以便结束后能按实填写安装意见反馈单。

## 十、安装结束需方注意事项：

- （1）将化粪池盖盖好以免建筑垃圾或回填土进入池内；
- （2）请勿将化粪池内的清水抽出用作它用；
- （3）在化粪池周围树立警示标志以利工地取土或工程车辆出入时避让；
- （4）若化粪池位置在硬绿化地带或车行道上，回填土需按 0.95 夯实至化粪池顶部 300mm 后或道路施工结束后车辆进入。

（请广大用户选择“威尔森”企业的同时认准“李文清”注册商标）